

TDGC2系列调压器

耀华产品总汇 变压器、调压器

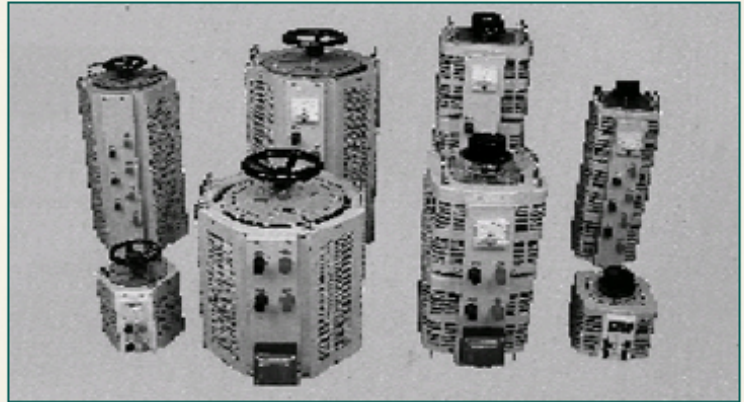
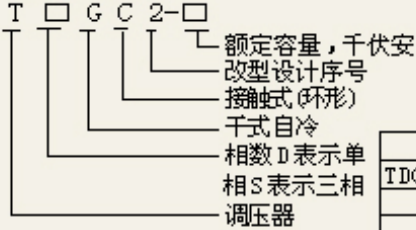
TDGC2、TDGC2J 接触调压器

TDGC2, TSGC2 是全国统一设计更新换代节能产品
 TDGC2J, TSGC2J 是经济型节能产品

一、适用范围

该产品具有波形不失真、体积小、重量轻、效率高、使用方便、可靠，能长期运行等特点，可广泛用于工业（如化工、冶金、仪器仪表、机电制造、轻工等）、科学实验、工程设备、家用电器的控温调速、调光、及功率控制等目的，是一种理想的交流调压电源。

二、型号及其含义



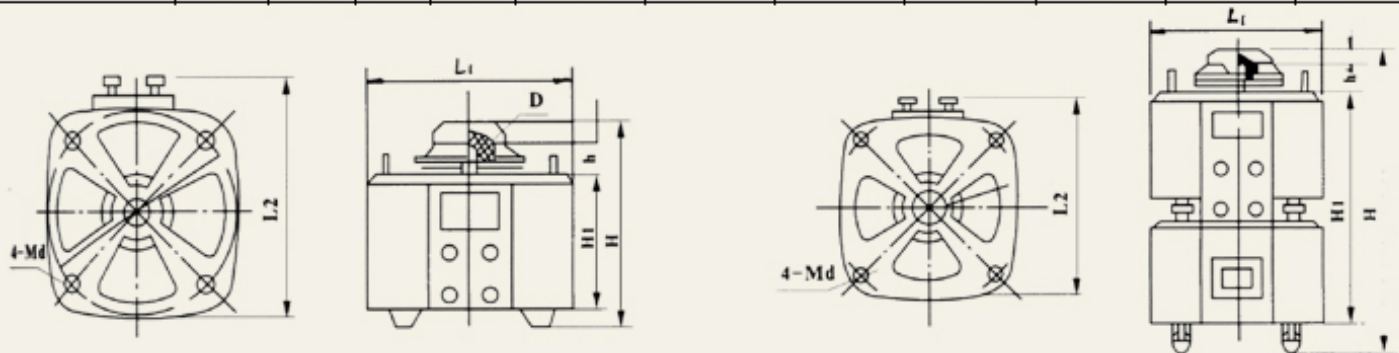
三、主要技术参数

型 号	额定容量	相数	额定频率	额定输入电压	额定输出电压	额定输出电流
TDGC2, TDGC2J-0.2	0.2	1	50	220	0~250	0.8
	-0.5					2
	-1					4
	-2					8
	-3					12
	-5					20
	-7					28
	-10					40
	-15					60
	-20					80
	-30					120
TSGC2, TSGC2J-3	3	3	50	380	0~430	4
	-6					8
	-9					12
	-15					20
	-20					27
	-30					40

TDGC2、TDGC2J 接触调压器

三、外形及安装尺寸

型号	项目	外形及安装尺寸 (mm)									重量 Kg
		L2	L1	H	H1	h	∅	d	D	R	
TDGC2	-0.2	130	115	125	90	23	100	4	8		2.2
	-0.5	150	132	136	98	23	116	4	8		3.5
	-1	207	182	158	120	30	156	5	12		6.1
	-2	207	222	190	140	30	156	5	12		8.3
	-2	235	210	198	140	36	190	6	12		11
	-4	272	245	248	182	36	218	8	16		13.5
	-5	300	245	248	182	36	218	8	16		15.5
	-10	350	320	262	192	36	290	8	16		27
TSGC2	-15	395	320	505	420	36		10	16	172.5	51
	-3	207	182	450	396	30		8	12	92	19
	-6	240	182	558	490	30		8	12	92	26
	-9	270	210	567	490	36		8	12	112	33
	-15	305	245	681	616	36		10	16	131	49



<=返回