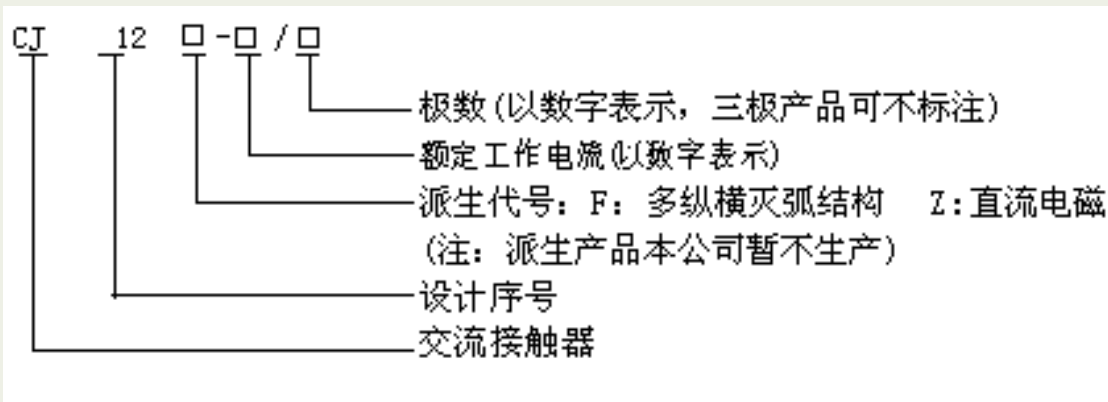


CJ12 (WCJ12) 系列交流接触器

适用范围

CJ12系列交流接触器（以下简称接触器）。主要用于冶金、轧钢及起重机等电气设备。它使用于交流50Hz、额定工作电压至380V、电流至600A的电力线路，供远距离接通和分断电路之用，并适宜于频繁地起动、分断交流电动机之用。

型号及其含义



正常工作条件及安装条件

- 1、安装地点的海拔不超过2000m；
- 2、周围空气温度上限值不超过+40℃，下限值不低于-5℃；
- 3、安装地点的空气相对湿度在最高温度为+40℃时不超过50%，在较低温度下可以有较高的相对湿度，最湿月的月平均最低温度不超过+20℃，该月的平均最大相对湿度不超过90%。由于温度变化发生在产品上的凝露情况必须采取措施；
- 4、与垂直面的安装倾斜不超过 $\pm 5^\circ$ ；
- 5、污染等级：3级；
- 6、在无显著摇动、冲击和振动的地方。

结构特征

CJ12系列交流接触器的结构为条架平面布置，在一条安装用扁钢上电磁系统居左，主触头系统居中，辅助触头居右，并装有可转动的停档，整个布置便于监视和维修，接触器的电磁系统由U形动、静铁芯及吸引线圈组成。动、静铁芯均装有缓冲装置，用以减轻磁系统闭合时碰撞力，减少主触头的振动时间和释放时的反弹现象。

接触器的主触头为单断点串联磁吹结构，配有纵缝式灭弧罩，具有良好的灭弧性能。

辅助触头为双断点式，有透明防护罩。

触头系统的动作，靠磁系统经扁钢传动，整个接触器的易损零部件具有拆装简便和便于维护检修等特点。

主要技术参数

1、接触器的基本参数见表1，AC-2为基本使用类别，AC-4使用类别仅适用于接通与分断能力。

表 1

接触器型号	约定发热 电流 A	额定工作电流 I_e A		额定绝缘和 工作电压 V	极数	辅助触头	
		AC-2	AC-4			控制容量	对 数
CJ12-100	100	100	100	AC 380	二、 三、 四、 五。	交流 380V、 1000VA; 直流 220V、 90W (电气上不分开)	六对 ⁰ 可组合成： 五常开一常闭、 四常开二常闭、 三常开三常闭、 二常开四常闭。
CJ12-150	150	150	150				
CJ12-250	250	250	250				
CJ12-400	400	400	400				
CJ12-600	600	600	480				

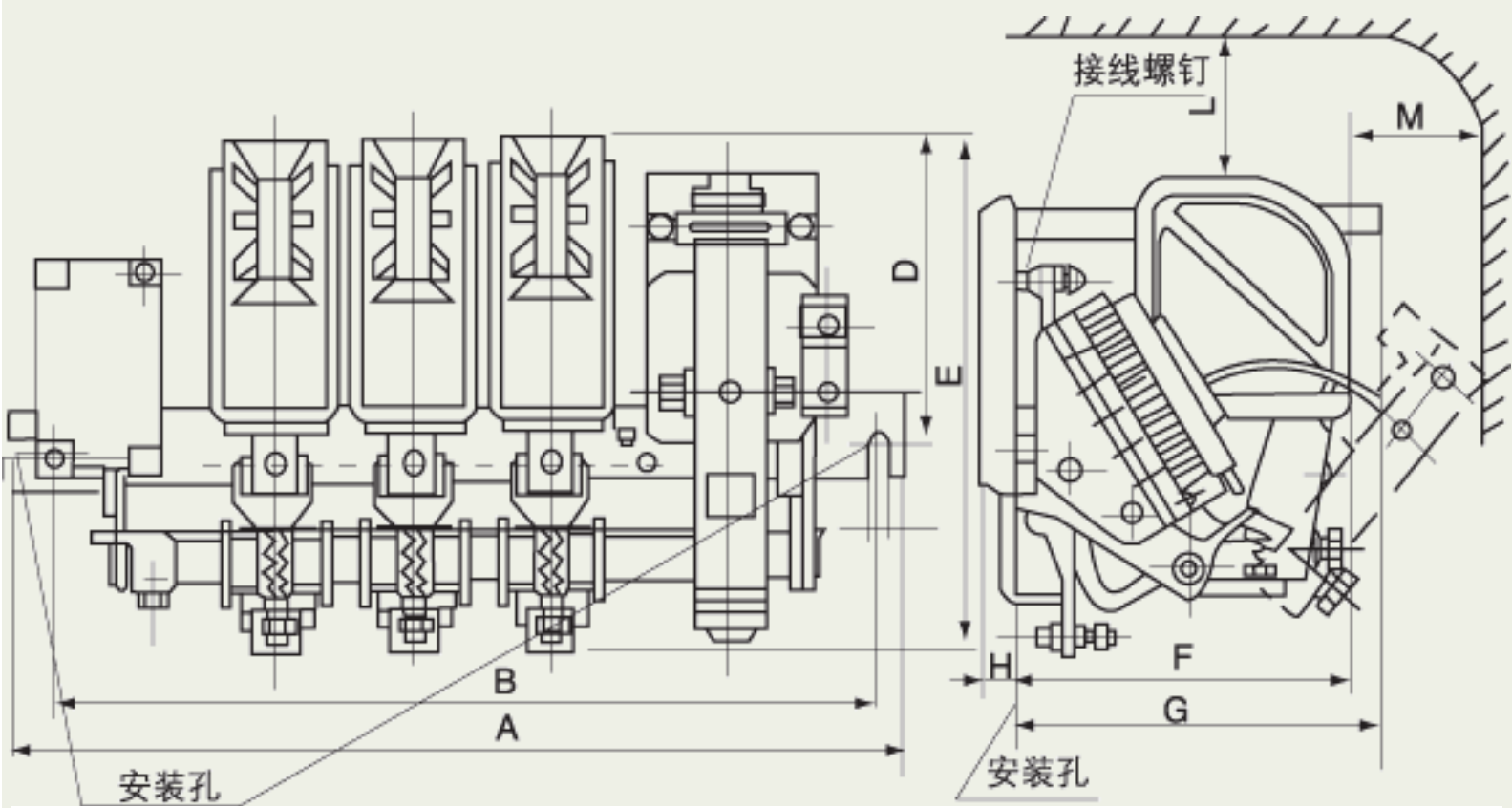
CJ12Z 系列接触器本身占用一对常闭辅助触头。

2、接触器吸引线圈的消耗功率见表 2

表 2

型 号	CJ12-100		CJ12-150		CJ12-250		CJ12-400		CJ12-600	
	二、三极	四、五极	二、三极	四、五极	二、三极	四、五极	二、三极	四、五极	二、三极	四、五极
启动瞬间(衔铁打开位置时)	约 1645 VA	约 1895 VA	约 2090 VA	约 2900 VA	约 3135 VA	约 4370 VA	约 6270 VA	约 8265 VA	约 10450 VA	约 14630 VA
工作时(衔铁闭合位置时)	约 30W	约 38W	约 43W	约 59W	约 55W	约 89W	约 103W	约 148W	约 90W	约 162W

3、接触器吸引线圈在其额定电压的 85% ~ 110% 范围内正常工作。



注：尺寸 L、M 为飞弧距离

型号	尺寸 mm														接线螺钉	重量 (三极) kg	
	A				B				安装螺钉	D (安装面至灭弧罩上方)	E 总高	F (安装面至灭弧罩前方)	G+H 总深	飞弧安全距离			
	二极	三极	四极	五极	二极	三极	四极	五极						L			M
CJ12-100	316	372	430	486	274	330	386	442	M10	95	194	160	195	80	50	MS	8
														40	40		7.2
CJ12-150	346	409	473	537	307	370	433	496	M10	130	219	170	207	70	70	M10	12.5
														45	45		11.6
CJ12-250	374	445	516	586	335	405	475	545	M10	150	255	190	230	70	80	M10	18
														50	50		16.2
CJ12-400	420	500	581	663	360	440	520	600	M12	165	296	230	274	100	80	M12	30
														90	90		28
CJ12-600	469	566	664	760	404	500	596	692	M16	200	349	285	334	120	150	M16	51
														100	100		45