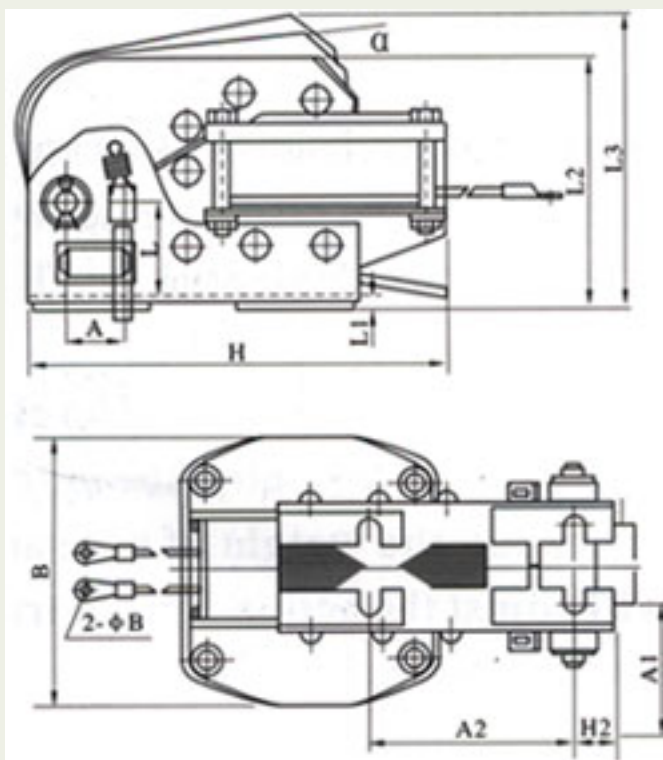
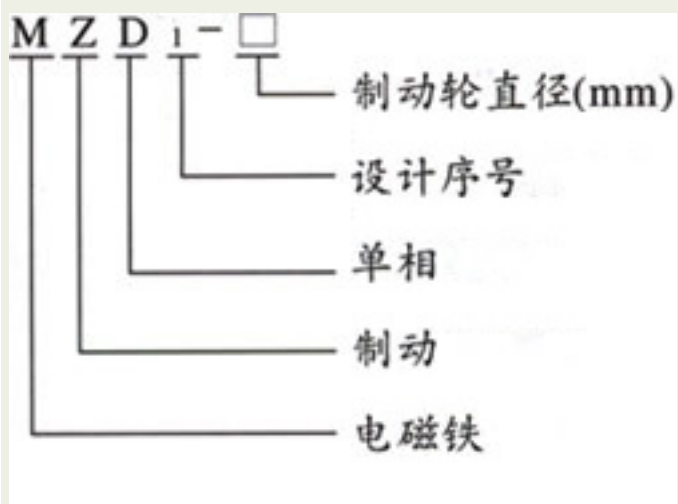


MZD1系列交流制动电磁铁



型号含义：

安装尺寸：



概述:

MZD1系列直流阀用电磁铁是操动制动器做机械制动用. 通常与闸瓦式制动器配合使用,在电气传动装置中用作电动机的机械制动,以达到准确和迅速停车的目的.

主要技术参数:

型号	电磁铁转矩 $N \cdot m$		衔铁重力转矩 $N \cdot m$	回转角 ($^{\circ}$)	额定回转角度下 制动杆的位移 mm
	通电持续率				
	40%	100%			
MZD1-100	55	3	0.5	7.5	3
MZD1-200	40	20	3.6	5.5	3.8
MZD1-300	100	40	9.2	5.5	4.4

安装尺寸:

型号	尺寸 (mm)													a ($^{\circ}$)
	L	L1	L2	L3	B	H	H1	H2	D	R	A	A1	A2	
MZD1-100	30	7	107	128	128	181	9	18	6.5	4.5	22	30	85	7.5
MZD1-200	56	9	173	205	176	296	13	27	6.5	6.5	40	38	140	5.5
MZD1-300	85	12	228	270	243	385	17	40	6.5	8.5	46	54	224	5.5

<=返回