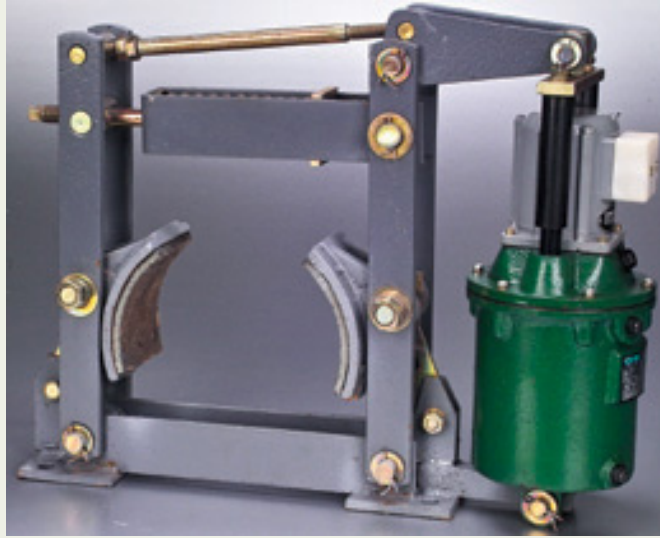
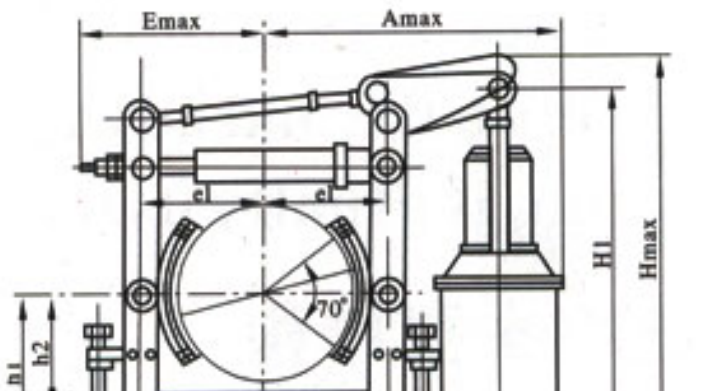
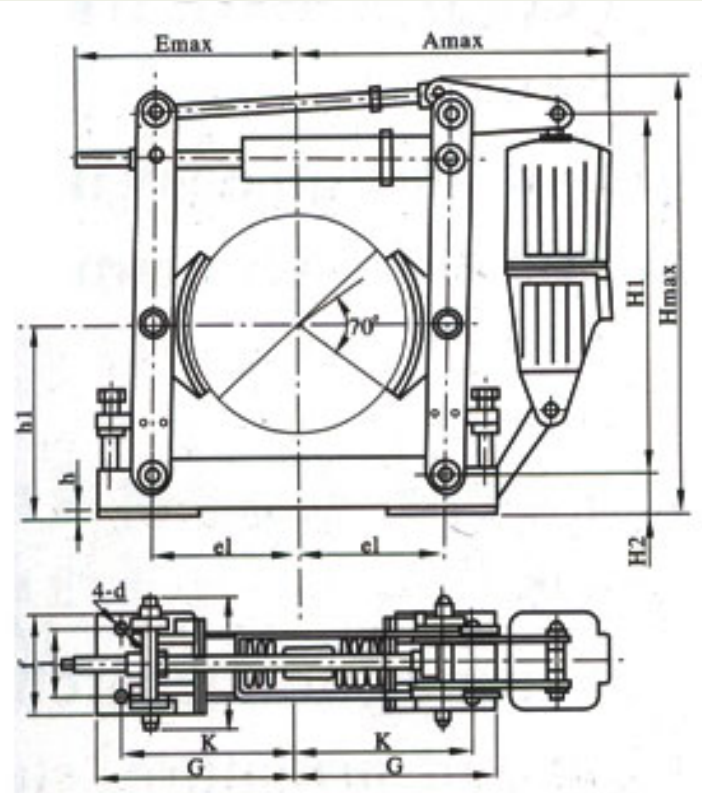
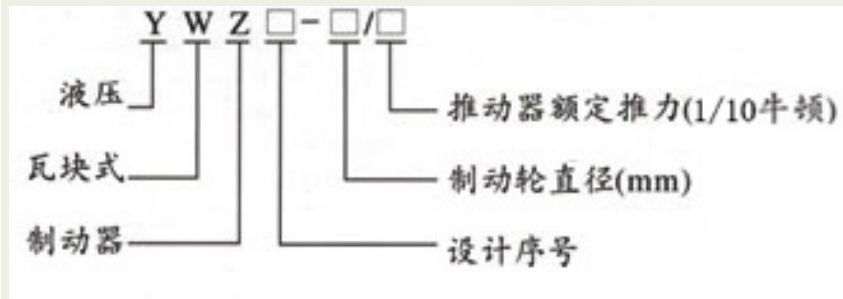


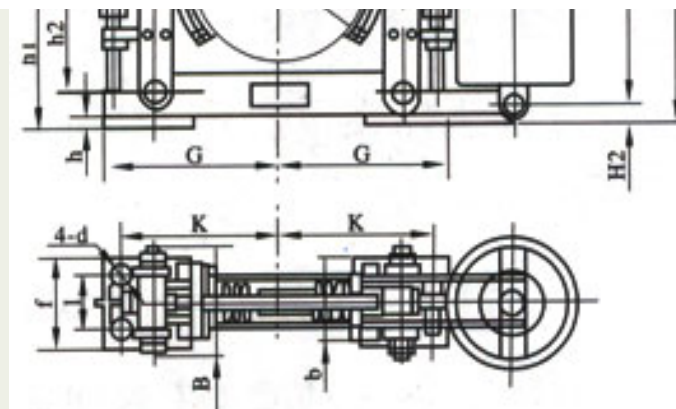
YWZ液压推杆制动器



型号含义：

安装尺寸：





概述:

YWZ、YWZ4系列电力液压制动器分别采用YT1、YTD2系列推动器作为制动器的驱动装置。

主要适用于起重、运输、冶金、矿山、港口、建筑机械运动装置的机械制动。采用单推杆电力液压推动器作为驱动装置的制动器与采用双推杆的制动器相比，具有动作速度快、使用寿命长、允许的最高操作频率高等优异的技术指标。

使用条件和规程

-环境温度：-25 N+45 -空气相对湿度不大于90%，-在无爆炸危险的介质中，且介质中无足以腐蚀金属和破坏绝缘的气体和导电尘埃的环境中-安装地点的海拔高度符合GB755-87标准；用于三相380V50Hz交流电源

工作原理与结构特征

1、结构特征

制动器主要由底座、制动臂、制动瓦、弹簧、杠杆、推动器等部分组成。推动器主要由两部分组成，驱动电机及器身(离心泵)，器身部分由盖、缸、活塞、叶轮及转达轴组成。

2、工作原理

当推动器通电时，电动机带动转轴及转轴上的叶轮旋转，在活塞内产生压力，使固定在活塞的推杆迅速上升，推动连接杠杆压缩主弹簧使制动瓦张开，机构得以运动。推动器断电时，主弹簧的力将制动瓦压紧于机构的制动轮上使机构停止运动

主要技术参数:

型号	尺寸(mm)														
	D	h1	K	i	d	h	e1	b	f	G	H1	H2	E _{max}	H _{max}	A _{max}
YWZ4-150/22	150	140	150	60	17	8	115	126	100	170	306	40	165	360	370
YWZ4-200/22	200	170	175				140			195	311	84	200	415	425
YWZ4-300/30	300	240	250	80	22	10	200	65	130	270	395	155	290	575	485
YWZ4-300/50											470	80			520
YWZ4-400/50	400	320	325	130	22	12	265	210	180	350	476	193	430	725	640
YWZ4-400/80											482	178			

型号	尺寸(mm)																
	D	h1	K	i	d	h	G	e1	f	H1	H2	E _{max}	H _{max}	A _{max}	b	B	h2
YWZ-200/25	200	170	175	60	17	8	195	140	100	90	126	135	380	25	198	440	347
YWZ-300/25	300	240	250	80	22	10	275	200	130	140	165	190	380	170	278	586	447
YWZ-300/45													490	60	281	592	459
YWZ-400/45	400	320	325	130	22	12	350	265	180	180	210	245	490	205	356	735	564
YWZ-400/90													610	85	355	740	580

型号	制动轮直径 (mm)	瓦块退矩 (mm)	制动力矩 (mm)	配用的液压推动器型号				
				型号	额定推力 (N)	额定行程 (mm)	电机功率 (W)	重量 (kg)
YWZ4-200/22	200	0.7	200	YTD2-22/5	220	50	165	10
YWZ4-200/30	200		200					
YWZ4-300/30	300	0.8	320	YTD2-30/5	300	60	200	14
YWZ4-300/50			630	YTD2-50/6	500		210	23
YWZ4-400/50	400		1000			YTD2-80/6		
YWZ4-400/80			1600					

型号	制动轮直径 (mm)	制动力矩 (N·m)	制动瓦退矩 (mm)	配用的液压推动器型号				
				型号	额定推力 (N)	额定行程 (mm)	补偿行程 (mm)	电机功率 (W)
YWZ-100/22	100	400	0.6	YT1-18Z/2	180	25	8	-
YWZ-200/30	200	200	0.7	YT1-25Z/4	250	20	15	60
YWZ-300/30	300	320						
YWZ-300/50		630		YT1-45Z/6	450	25	120	
YWZ-400/50	400	1000	YT1-90Z/8					900
YWZ-400/80		1600						

注：上表中 η 均为40%，最大操作频率短行程均为1200次/h，长行程均900次/h，表中无油质量是指采用铸铁外壳的质量；倘用铝合金外壳，则无油质量为列表值的40%。

<=返回