

B系列切换电容接触器

用途：

B系列切换电容器接触器（以下简称接触器）是用于通断低压并联电容器的专用接触器，广泛用于自动补偿的无功功率补偿设备中，适用于交流频率为50Hz、额定工作电压至380V的电力系统中通断电容器至50kvar，以改善功率因数。

B系列接触器是在B系列交流接触器的基础上派生出来的又一种通断电容器的专用接触器，是本厂近期生产的产品，目前已有五种规格。它的结构与前面两种稍有不同，电阻切合电路部分在主电路部分的两侧，并附有放电装置，当电容器从回路中退出时，该放电装置即与电容器连接，可以使电容器内残余电压在30s之内降至50V以下，用户可省去外设放电装置，从而降低成本。

主触头设计合理，单独负荷，工作可靠。

原理：

在图1中，虚线以上为通断电容器电路的原理图，虚线以下为并联电容器组，串接电阻的提前接通触头为电阻切合电路，当接触器的电磁线圈通电时，电阻切合电路提前接通，电流经过电阻向电容器充电，电阻抑制了电容器合闸涌流，随后主触头闭合承载了电容电流；同时短接了切合电阻，当接触器释放时，主触头先断开，电阻切合电路延时断开，抑制了电容器切断时的过电压。

两动断（常闭）触头与电阻组成放电电路，当接触器吸合时，该电阻与电容器断开，释放时，电阻与电容器并联使电容器放电。

B系列的电阻切合电路只有两路见图1，因为电容器内部为三角形连接，当电阻切合电路接通时，每相电容电路均有电阻接入。

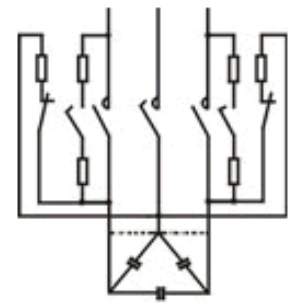
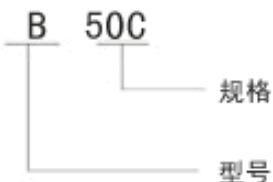


图 1

正常工作条件和安装条件：

- 周围空气温度：上限为+40℃，24h内其平均值不超过+35℃，下限为-5℃；
- 海拔：接触器安装地点的海拔不超过2000m；
- 湿度：接触器安装地点的空气相对湿度，在温度为+40℃时不超过50%，最湿月平均最低温度不超过+25℃，该月平均最大相对湿度不超过90%；
- 污染等级：3级；
- 安装类别：III类；
- 冲击与振动：接触器安装在无显著摇动、冲击和震动的地方；
- 安装条件：接触器安装面与垂直面的倾斜度不大于5°。

型号及含义：



■ 技术参数： (见表1)

| 型号 | | B25C | B30C | B50C | B63C | B75C |
|-----------------------|---------------------|---------------|-------|-----------|-----------|-------------|
| 可控电容器400V | 容量 On Kvar | 15 | 20 | 30 (26)① | 40 (32)① | 50 (40)① |
| | 额定电流 In②A | 21.6 | 29 | 43 (37.5) | 58 (46) | 72 (58) |
| 工作电流1.3 In A | | 28 | 37.7 | 56 (49) | 75.4 (60) | 93.6 (75.4) |
| 约定发热电流 Ith A | | 32 | 43 | 85 | 85 | 125 |
| 抑制涌流能力 | | 20In | | | | |
| 线圈 | 工作电压 50Hz Us V | 220.380或按用户要求 | | | | |
| | 动作范围 | 0.85~ 1.1us | | | | |
| | 消耗功率 VA 起动 吸特 | 85 10 | | 175 20 | | |
| 短路保护熔断器额定电 流选定 | | 1.5~ 2.5In | | | | |
| 额定绝缘电压Vi 50Hz V | | 500 | | | | |
| 辅助触头约定发热电流 AC15 A | | 10 | | | | |
| 机械寿命 万次 | | 100 | | 60 | | |
| 电寿命操作频率 120 1/h 万次 | | 10 | | 6 | | |
| 重量 kg | | 约 0.59 | 约0.64 | 约1.12 | | |

注：

1. 因为并联电容器运行时会长时间在过电流 $1.3 I_n$ 状态下工作，还有电容器接于电力系统中使用时，总是在满负荷下运行，在设计电容器时考虑了这些条件，因此也要求通断电容器的接触器及连接件至少能承受连续的过电流 $=1.3 I_n$ （未考虑电容器的电容允许正偏差 $+15\%$ ），故推荐按括号内的参数使用该型接触器。

2. I_n -电容器额定电流。

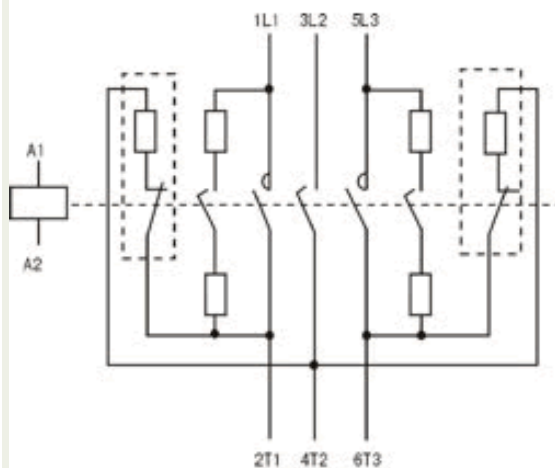
内部连接及接线端子标志：（见图2）

图2

辅助触头配置

只有 B-25C 型接触器带有一个常开（动合）辅助触头，接触器可在顶端配置辅助触头。 B -25、30型可配置4个辅助触头， B-50、63、75型可配6个辅助触头，辅助触头有两种：CA7-10（常开），CA7-01（常闭）用户需要，可在订货时提出。

外形及安装尺寸：

接触器安装方便， B-25、30型可用M4螺钉和防松垫圈安装，也可使用35mm安装轨安装； B-50、63、75型可用M5螺钉及防松垫圈安装，也可使用35mm或75mm安装轨安装。

