

## MGG系列管母线固定金具MGT系列管母线T接金具

耀华产品总汇 电力金具

## MGG 系列管母线固定金具、MGT 系列管母线 T 接金具

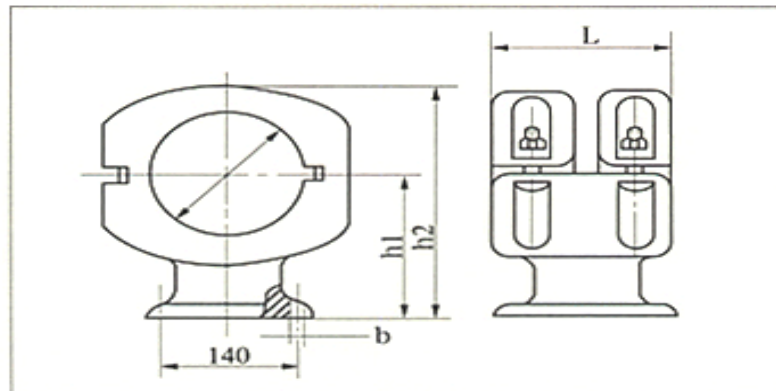
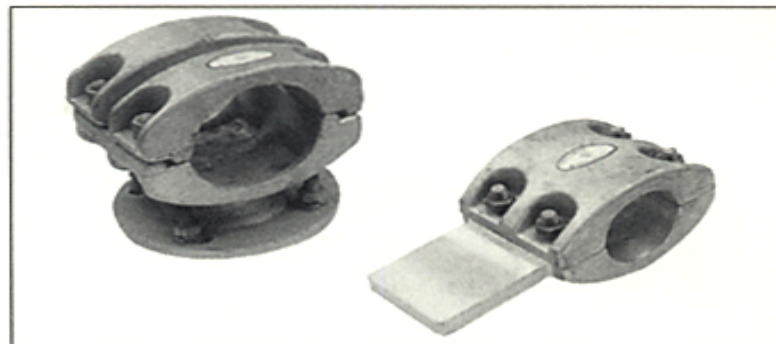
## 用途:

适用于发电厂、变电所管型母线在支柱绝缘子上的固定与T接。

MGG 系列管母线固定金具尺寸表

型号	导线外径(mm)	主要尺寸				重量(kg)
		d	h1	h2	L	
MGG-70	70/64	74	90	145	110	2.8
MGG-80	80/74	84	98	158	110	4.0
MGG-90	90/80	94	102	167	110	4.3
MGG-100	100/90	104	114	184	130	4.5
MSG-120	120/112	124	122	206	130	5.3
MSG-130	130/116	134	135	224	150	7.3

本体和压板为铝合金制件，其余为热镀锌钢制件。



MGT 系列管母线 T 接金具尺寸表

型号	导线外径 (mm)	主要尺寸						重量 (kg)
		a	c	d	f	L1	L2	
MGG-70	70/64	110	80	70	16	240	85	2.4
MGG-80	80/74	110	80	80	16	250	85	4.0
MGG-90	90/80	110	100	90	18	270	105	4.2
MGG-100	100/90	130	100	100	18	290	105	4.4
MSG-120	120/112	130	100	120	18	310	105	5.2
MSG-130	130/116	150	125	130	20	360	125	7.2

本体为铝制作，盖板为铝合金制作，其余为热镀锌钢制作。

